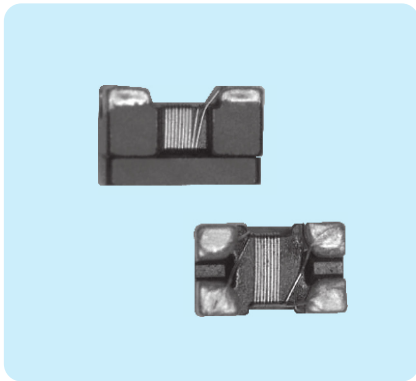


## CMW Series Wire Wound Chip Common Mode Inductors CMW系列绕线片式共模电感器



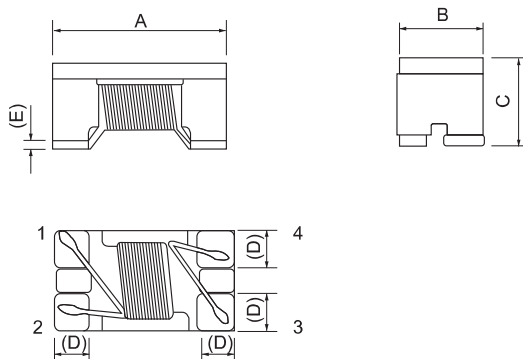
### FEATURES 特性

- 高频的共模阻抗具有良好的噪声抑制;
- CMW系列具有小体积及扁薄外观;
- 产品无铅适合无铅焊锡;

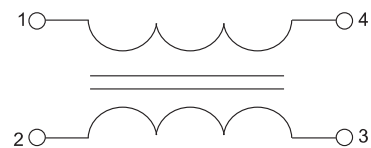
### APPLICATIONS 用途

- 变频讯号线与个人计算机、计算机外设与高密度组装的电子设备的共模噪声抑制。

### SHAPE AND DIMENSIONS 外形尺寸



### EQUIVALENT CIRCUIT DIAGRAM 等效电路



Unit:mm

产品型号	A	B	C	D	E
2012	2.0±0.2	1.2±0.2	1.2±0.2	0.4	0.17
3216	3.2±0.2	1.6±0.2	1.8±0.2	0.6	0.17

## PART NUMBERING 规格编号

CMW 2012 — 161 T 2

① — ② — ③ — ④ — ⑤

- ① 系列代号:
- ② 外形尺寸:长度X宽度
- ③ 阻抗标称值:100:10 $\Omega$ 、161: 160 $\Omega$
- ④ 磁屏蔽:T-有磁屏蔽, D-无磁屏蔽
- ⑤ 电路数量: 2个电路数

## SPECIFICATIONS 规格特性

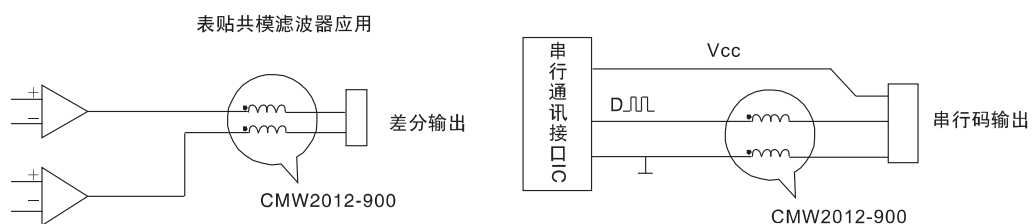
## ● CMW2012系列

产品型号规格 Part NO.	共模阻抗 Common-Mode Impedance $Z(\Omega)$ (100MHz/20 $^{\circ}$ C) at 100MHz	直流电阻 Resistance Rdc ( $\Omega$ ) Max.	额定电流 Rated Current Idc (mA) Max.	额定电压 Rated Voltage Vdc(V)	绝缘电阻 Insulation Resistance (M $\Omega$ )Min.
CMW2012-670-T2	67 $\pm$ 25%	0.25	400	50	10
CMW2012-900-T2	90 $\pm$ 25%	0.35	400	50	10
CMW2012-121-T2	120 $\pm$ 25%	0.35	400	50	10
CMW2012-161-T2	160 $\pm$ 25%	0.35	350	50	10
CMW2012-181-T2	180 $\pm$ 25%	0.35	330	50	10
CMW2012-221-T2	220 $\pm$ 25%	0.38	300	50	10
CMW2012-261-T2	260 $\pm$ 25%	0.40	300	50	10
CMW2012-371-T2	370 $\pm$ 25%	0.40	280	50	10

## ● CMW3216系列

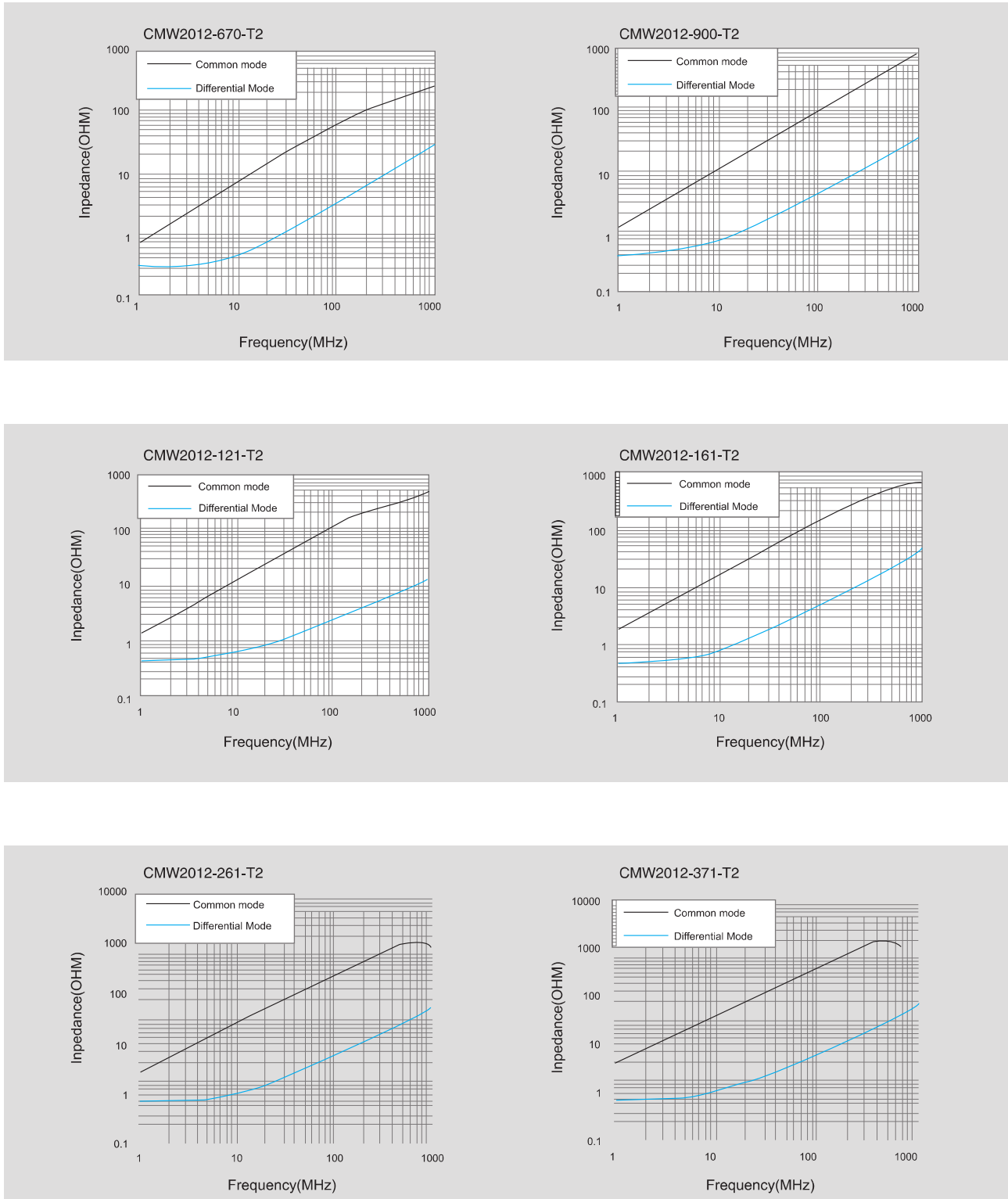
产品型号规格 Part NO.	共模阻抗 Common-Mode Impedance $Z(\Omega)$ (100MHz/20 $^{\circ}$ C) at 100MHz	直流电阻 Resistance Rdc ( $\Omega$ ) Max.	额定电流 Rated Current Idc (mA) Max.	额定电压 Rated Voltage Vdc(V)	绝缘电阻 Insulation Resistance (M $\Omega$ )Min.
CMW3216-900-T2	90 $\pm$ 25%	0.30	400	50	10
CMW3216-161-T2	160 $\pm$ 25%	0.40	350	50	10
CMW3216-221-T2	220 $\pm$ 25%	0.45	310	50	10
CMW3216-261-T2	260 $\pm$ 25%	0.50	310	50	10
CMW3216-601-T2	600 $\pm$ 25%	0.80	260	50	10
CMW3216-102-T2	1000 $\pm$ 25%	1.00	230	50	10
CMW3216-222-T2	2200 $\pm$ 25%	1.20	200	50	10

## 典型应用电路图



## TYPICAL ELECTRICAL CHARACTERISTICS 电气特性

### ● CMW2012系列



## TYPICAL ELECTRICAL CHARACTERISTICS 电气特性

### ● CMW3216系列

